

eCutter 2.0

- det elektriske hulbor



Brugsanvisning



Perfekte huller - hver eneste gang



Klokkestøbervej 31
8800 Viborg
Danmark
Telefon: 87 25 00 15
Mail: info@fshmachines.com
Web: www.fshmachines.com

Overensstemmelseserklæring

Vi erklærer under almindeligt ansvar, at dette produkt er i overensstemmelse med følgende standarder:
I henhold til bestemmelserne i direktiverne EN60745 according to the provisions of the directives
2004/108/EC, 98/37/EC (gældende til 28. dec 2009), 2006/42/EC (gældende fra 29. dec 2009).

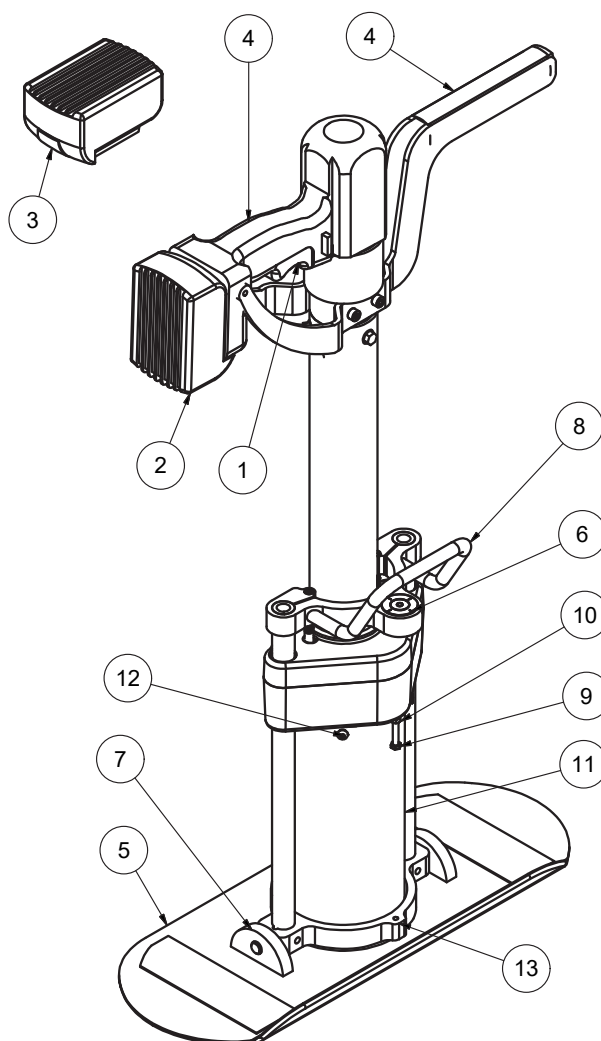


Finn Skade Hansen
Ejer og Direktør

Betjeningsvejledning til eCutter 2.0

Maskinelementer:

1. Start/stop-knap
2. Akku
3. Akku-udløserknap
4. Håndtag
5. Trædeplade
6. Vaterpas
7. Vippepunkt
8. Transporthåndtag
9. Justeringsskrue (huldybde)
10. Justeringsmøtrik
11. Skær
12. Bolte
13. Stoppunkt



Beregnet anvendelse

eCutter 2.0 er beregnet til at skære huller i greens på golfbaner. Hullerne har en diameter på max. 108 mm og en dybde på max. 200 mm.



Sikkerhedsinstrukser - læs grundigt!

Sikker brug af eCutter 2.0 forudsætter at brugsvejledning og sikkerhedsforeskrifterne læses og anvisningerne overholdes.

- Maskine og akku skal altid kontrolleres før brug. Hvis der konstateres defekter, må maskinen ikke benyttes. Reparationer må kun udføres af en fagmand. Maskinen må aldrig åbnes.
- Når maskinen ikke er i brug; ved skift af skær eller vedligeholdelse, skal akku tages ud. Utilsigtet aktivering af start/stop-knappen kan medføre alvorlig personskade.
- Sørg for at sikre at akku er sat korrekt i maskinen før ibrugtagning.
- Under brug holdes begge hænder på håndtagene og fødderne skal være placeret på trædepladen.
- Lad ALDRIG børn betjene maskinen.
- Kun ved brug af originalt tilbehør og reservedele kan Golf Machines garantere at eCutter 2.0 fungerer korrekt.

Akku og lader

- Åbn **ALDRIG** akku. Akku skal beskyttes mod stød og slag. Skal opbevares tørt og frostsikkert.
- Opvarmede akku skal afkøles, før de genoplades.
- Akku skal beskyttes mod hede/frost og åben ild.
- **EKSPLOSIONSFARE!** Placer aldrig akku på varme overflader, så som radiatorer. Udsæt ikke akku for direkte sollys. Undgå opbevaring af akku ved 50°C og over.
- Akku må ikke bortskaffes som almindelig restaffald, ej heller brændes.
Se yderligere under punktet “Miljøbeskyttelse” (side 7)

Før ibrugtagning

Opladning af akku:

Opladningen starter så snart netstikket til ladeaggregatet sættes i stikdåsen og akku placeres i ladeskakten.

Den intelligente ladeprocess gør, at akkuens ladetilstand konstateres automatisk og lades med den mest velegnede ladestrøm, afhængig af akkuens temperatur og spænding.

Derved skånes akkuen og er altid 100% opladet, når den opbevares i laderen.

Starting Operation

Isætning af akku.

Sæt akkuen i fatningen og tryk det roligt på plads.

Tryk **IKKE** på start/stop knappen (1) samtidigt.

Start og stop

eCutter 2.0 startes ved at holde start/stop-knappen (1) inde.

Maskinen veksler mellem forskellige hastigheder, mellem 0 og maksimum, afhængig af hvor hårdt start/stop knappen holdes inde. Et let tryk bevirker et lille omdrejningstal og muliggør således en blød, kontrolleret start.

Hvis eCutter 2.0 udsættes for et for stort pres, slår den automatisk fra.

Slip start/stop-knappen (1) for at bringe maskinen til standsning.

Arbejdsanvisninger

Skæring af huller med eCutter 2.0.

1. Løft eCutter 2.0 i transporthåndtaget (8) og bær den ind på greenen..
2. Sæt maskinen på den ønskede placering. Justér, ved hjælp af vaterpasset (6), maskinen til positionen er korrekt.
3. For at sikre optimal stabilitet og kontrol, placeres fødderne på trædepladen sådan at hælene stadig befinder sig på græsset. Vær opmærksom på at når man står på trædepladen er det kun muligt at justere skæret (11) direkte frem eller tilbage i forhold til vippepunktet (7).
4. Hold fast om, begge håndtag (4) og start maskinen ved at trykke på start/stop-knappen og holde den inde(1). Læg så forsigtigt tryk på håndtagene og lad skæret (11) skære ned til stoppunkte.



5. **VIGTIGT:** Hold øje med vaterpasset (6) mens hullet skæres, for at opnå det perfekte hul.
6. Hullet er skåret færdigt, når justeringsskruen (9) når stoppunktet (13).
Slip derefter start/stop-knappen(1).
7. Fjern fødderne fra trædepladen (5) og løft forsigtigt eCutter 2.0 op.
Bemærk!: For at sikre at tørven forbliver i skæret (11) specielt i våde omgivelser, stikkes vakuumsyddet i, så eventuelt undertryk udlignes.

Placering af tørven i den tidligere hul.

1. Flyt eCutter 2.0 til det tidligere hul. Placer skæret (11) i hullet.
2. Sæt fødderne på trædepladen (5) og løft op i håndtagene (4), samtidig med at start/stop-knappen aktiveres.
(HUSK: Løft med benene - ikke ryggen!)

På vores hjemmeside: www.fshmachines.com findes en video der viser eCutteren i brug.

TIP: For optimale huller - hold skæret slebet.



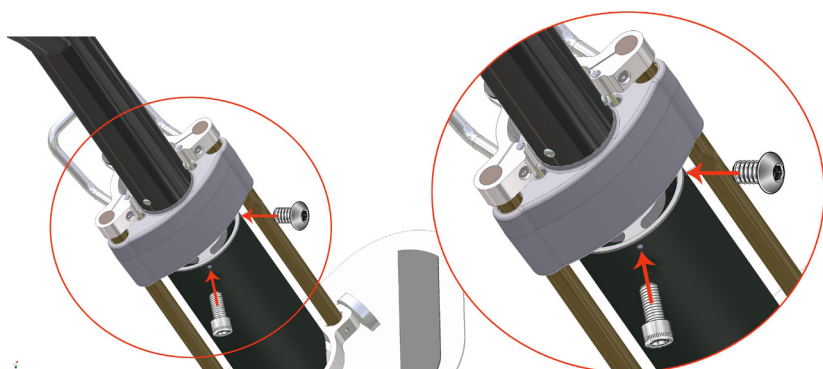
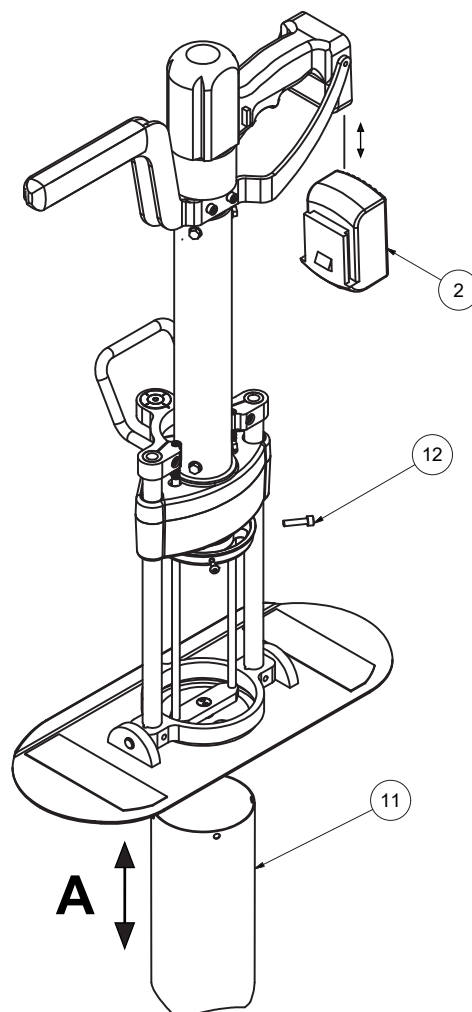
**Start ALDRIG maskinen, når spyddet er stukket i skærets tørv.
Dette vil medføre alvorlig skade på eCutter 2.0 og kan føre til yderst alvorlig personskade!**

Udskiftning af skæret

! *Akkuen skal altid fjernes før enhver justering af eCutter 2.0!*

1. Placer eCutter 2.0 på en plan flade.
2. Løsn og fjern de fire bolte (12).
3. Træk skæret (11) i retning A - nedad og ud gennem trædepladen (5).
4. Sæt det nye skær på samme måde - Ind og op gennem trædepladen.
5. Spænd de fire bolte (12) fast i hullerne i det nye skær (11).
Stram efter.

VIGTIGT: De lange bolte skal i hullerne med det dybe gevind, de korte i hullerne med kort gevind.



Justering af hullets dybde.

Akku skal altid fjernes inden der foretages justeringer af eCutter 2.0.

Løsn møtrikken (10) og tilpas justeringsskruen (9) til den ønskede dybde. Stram møtrikken (10) for at fastgøre justeringsskruen (9),

Rengøring

! *Akku skal altid fjernes inden rengøring.
Brug IKKE højtryksrensere til at rengøre eCutter 2.0.*

Fejlfinding

Problem	Løsning
Motoren kører ikke	<ol style="list-style-type: none"> 1. Oplad akkuen 2. Hvis akkuens tilladte temperatur på 70°C overstiges, slukkes eCutter 2.0 automatisk indtil temperaturen igen er under 70°C. 3. Sørg for at polerne i batterifatningen er rengjorte. (Se herunder)
Tørven falder ud af skæret	Brug vakuumspyddet
Tørven er for høj til det tidligere hul	<ol style="list-style-type: none"> 1. Undlad at starte maskinen når tørven skydes ud. 2. Skær hullet ved lavere hastighed. 3. Kør skæret ned over tørven igen for at udvide hullet en anelse.
eCutter er svær at trække op at det nyskårne hul.	Hold øje med vaterpasset mens skæret trækkes op.
Hullerne har ikke samme dybde	Rotér eCutter 2.0 360° før skæret trækkes op.
eCutter 2.0 taber styrke	<ol style="list-style-type: none"> 1. Akku er afladet. 2. Beskyttelsen mod overbelastning er aktiveret. Fjern akku i et par minutter og prøv igen.

Sørg for at holde batterifatningen ren.

Med tiden kan der opbygge sig et lag ir omkring polerne på batterifatningen. (ill 1.) ligesom der i perioder med høj luftfugtighed kan opstå en usynlig hinde af fugt mellem polerne.

Dette kan føre til at eCutter 2.0 ikke vil starte, eller kortsletter.



Ill. 1. Opbygning af ir

Sådan løses problemet

1. Tag batteriet ud af maskinen.
2. Ved hjælp af en skruetrækker skrubes mellem batterifatningens poler så irren renses væk og/eller man bryder overfladen på hinden af fugt, så vandet kan løbe væk. (ill. 2)
3. Rens efter med kontaktspray.
4. Giv batterifatningen en omgang silikonespray eller lignende.
5. Sæt batteriet i igen og start eCutter 2.0 op.



Ill. 2. Brug en skruetrækker

Miljøbeskyttelse

Akku må ikke brændes eller deponeres som almindelig husholdningsaffald.

Akku skal afleveres på genbrugsstationen som "farligt affald".

eCutter 2.0 skal afleveres på genbrugsstationen og sorteres efter de på pladsen gældende regler.

Gælder kun i EU-lande:

Iht. det europæiske direktiv 2012/19/EU skal kasseret el-værktøj og iht. det europæiske direktiv 2006/66/EF skal defekte eller opbrugte akkuer/batterier indsamles separat og genbruges iht. gældende miljøforskrifter.

USGA & R&A's instruktioner

The Royal and Ancient Golf of St Andrews (R&A)

The United States Golf Association (USGA)

Definitionen på et golf hul

Hullet skal være 108 mm i diameter og mindst 101,6 mm dybt.

Hvis en foring er anvendt, må dens ydre diameter ikke overstige 108 mm. Foringen skal være sænket mindst 25,4 mm under greenens overflade, medmindre særlige jordbundsforhold forudsætter, at den er tættere på overfladen.*

*(<https://www.randa.org/da-DK/rog/definitions>)

Selecting a Hole Location

(Cited from: <https://www.randa.org/en/pace-of-play/manual/6-appendices#10-appendix-j>)

6.11

Appendix K. Selecting Hole Locations

The locations of the holes on the putting greens can have a considerable effect on scoring and the pace of play during competitions. Many factors go into the selection of hole locations, with emphasis on the following points:

In selecting the locations, the ability of the players should be considered so that the locations selected are not so difficult as to slow down play significantly or so easy as not to challenge better players. The speed of the greens is a significant factor in choosing the location of the hole. While a hole location may work well for a slower green, it may prove to be too severe when the speed of the greens is increased.

The Committee should avoid placing a hole on a slope where the ball will not come to rest. When the contours of the green allow, holes should be placed where there is an area of two to three feet around the hole that is relatively level so that putts struck at the proper speed will stop around the hole. Some additional considerations include:

Setting holes where there is enough putting green surface between the hole and the front and sides of the putting green to accommodate the approach on that particular hole. For example, placing the hole immediately behind a large bunker when a long approach is required by the majority of the field is usually not recommended.

Balancing hole locations for the entire course with respect to left, right, centre, front and back locations. An area of two to three feet around the hole should be as level as possible. Effort should be made to ensure that holes are not positioned within three paces of a very severe slope or ridge or of a recently used hole. If the design of the green dictates that the hole be positioned on a slope, the hole should be cut vertically, not with the slope. A player putting from above the hole should be able to stop the ball near the hole.